

Лебедка гидролокатора бокового обзора

Лебедка гидролокатора бокового обзора (ГБО) предназначена для выполнения контролируемого разматывания/наматывания кабель троса ГБО и натяжения, сигнализируя о перегрузках.

Информация о длине вытравленного кабеля, скорости намотки, натяжение и т.д. отображается на дисплее.

Лебедка включает в себя барабан с укладчиком, пульт местного и дистанционного управления, кабель.

Технические характеристики

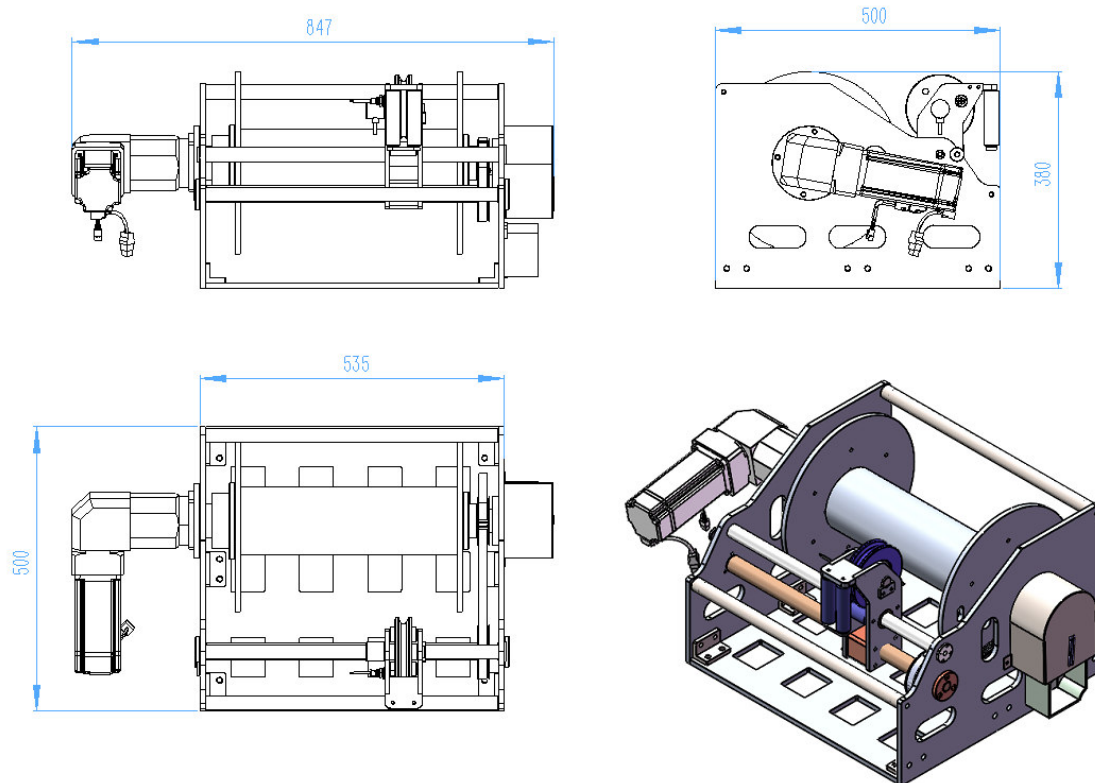
Наименование параметра	Значение
Диаметр кабель-троса	11 мм (другие диаметры - по запросу)
Длина кабеля	200м (другие длины - по запросу)
Диаметр барабана кабеля	≥ 200мм
Скорость наматывания/разматывания кабеля	от 0 до 35м/мин, может быть установлено в режиме реального времени
Токоъемник	8 каналов
Интерфейс связи с ГБО	RS485 / RS232 / Ethernet
Крен	±15°
Дифферент	±10°
Рабочее натяжения	100кг
Источник питания	220 В пост. тока (сечение кабеля >1,5м ²)
Потребляемая мощность	750Вт
Габаритные размеры (Д хШ хВ)	500 х 850 х 380 мм
Вес лебедки, без учета веса кабеля	60 кг
Вес блока управления	20 кг
Материал корпуса	Алюминиево-магниевый сплав с анти-коррозийной обработкой
Температура эксплуатации	От -10° С до +55°С
Температура хранения	От -25° С до +60°С
Относительная влажность	95%
Степень защиты	IP56

Комплектность:

- Лебедка
- Привод
- Кабелеукладчик
- Блок управления
- Пульт дистанционного управления

Узнать больше





ООО «Аквасаунд»

✉ info@aquasoundspb.ru

☎ +7(921) 385-97-98

🌐 www.aquasoundspb.ru

